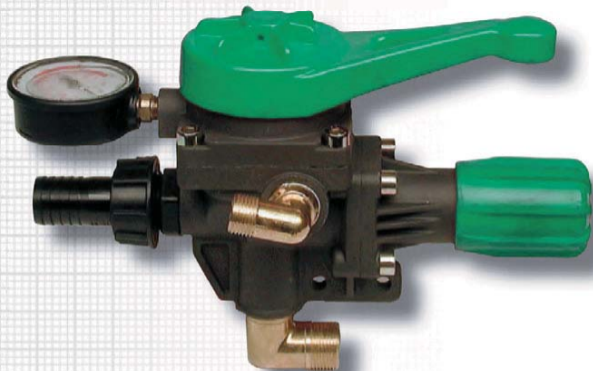
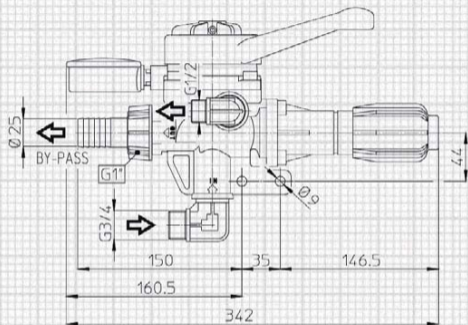
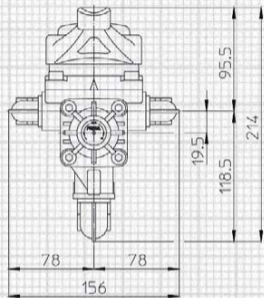


UHP



UHP

UHP	Portata Flow rate		Pressione Pressure		N° mandate Nbr. of outlets	Indicato per modello pompa Suggested for Pump models
	l/min	GPM	bar	PSI		
	170	45	50	725	2	KAPPA 121 - DELTA 125 - KAPPA 151 - OMEGA 135 - OMEGA 139 - OMEGA 170 BETA 110 - BETA 150